



## **PRAVILNA NJEGA I ODRŽAVANJE**

DA VAŠI PROZORI REHAU PROFILA OSTANU FUNKCIONALNI

# PERFEKTE PFLEGE IHRER REHAU FENSTER

## TIPPS ZUR REINIGUNG UND WARTUNG

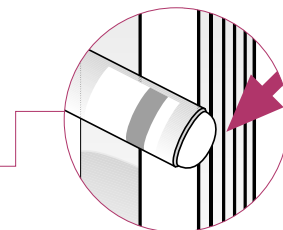
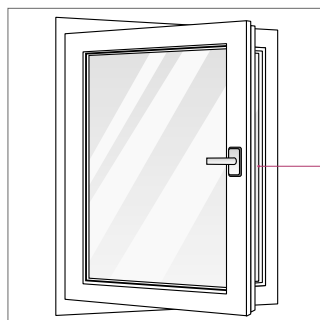
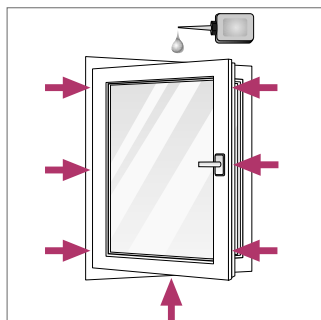
### Pravilno čišćenje

Molimo vas da najprije odstranite zaštitnu foliju na licu mjesta odmah nakon ugradnje prozora. Onečišćenja od prašine i kiše jednostavno otklonite pomoću blagog deterdženta i meke krpe. Prozorska stakla čistite čistom, toplom vodom i finom kožnom krpom za prozore.

Molimo pripazite da:

- ne koristite agresivne deterdžente, rastvorna sredstva za njegu i poliranje ili razrjeđivače, kao npr. izbjeljivač boje, aceton itd.
- ne koristite sredstva za ribanje.
- ne koristite nikakve alate, kao npr. lopatice, ribaće četke, grube spužve itd.

Kako biste pravilno održavali svoje prozore, najbolje je koristiti REHAU sredstvo za čišćenje prozora. Ono ne rastvara, blago tretira površinski sloj, ph-neutralan je i djeluje antibakterijski.



### Wartung und perfekte Pflege

Pravilna njega i održavanje podrazumijeva da najmanje jednom u godini trebate podmazati pokretne dijelove okova kapljicom ulja kako biste nesmetano i lako otvarali i zatvarali svoje prozore.

Brtve možete prati vodom i premazati običnom silikonskom olovkom.

Preporučamo održavanje na licu mjesta te da se u slučaju potrebe skidanja prozora obratite svojem stručnom REHAU monteru.

### Pravilno prozračivanje

Moderni prozori iznimno dobro brtve i ne propuštaju zrak.

Iz tog je razloga redovito prozračivanje vrlo važno radi:

- reguliranja vlažnosti zraka i temperature u prostoru
- zamjene zagušljivog zraka svježim
- izbjegavanja kondenziranja i plijesni
- stvaranja zdravog ozračja i ugodnih uvjeta stanovanja

Tijekom dužeg razdoblja grijanja izbjegavajte držati prozor otvoren na kipu. Najbolje je dovod svježeg zraka osigurati na taj način da istodobno otvorite sve prozore i vrata. U samo dvije do četiri

minute ustajali zrak u prostoriji bit će potpuno izmijenjen svježim. Za to vrijeme ugrađeni elementi neće se ohladiti. Učinkoviti način prozračivanja minimalizira gubitak energije i umanjuje troškove grijanja.

Ukoliko budete uvažavali naše upute i savjete, zadržat ćete besprijekoran izgled i funkcionalnost svojih prozora.

